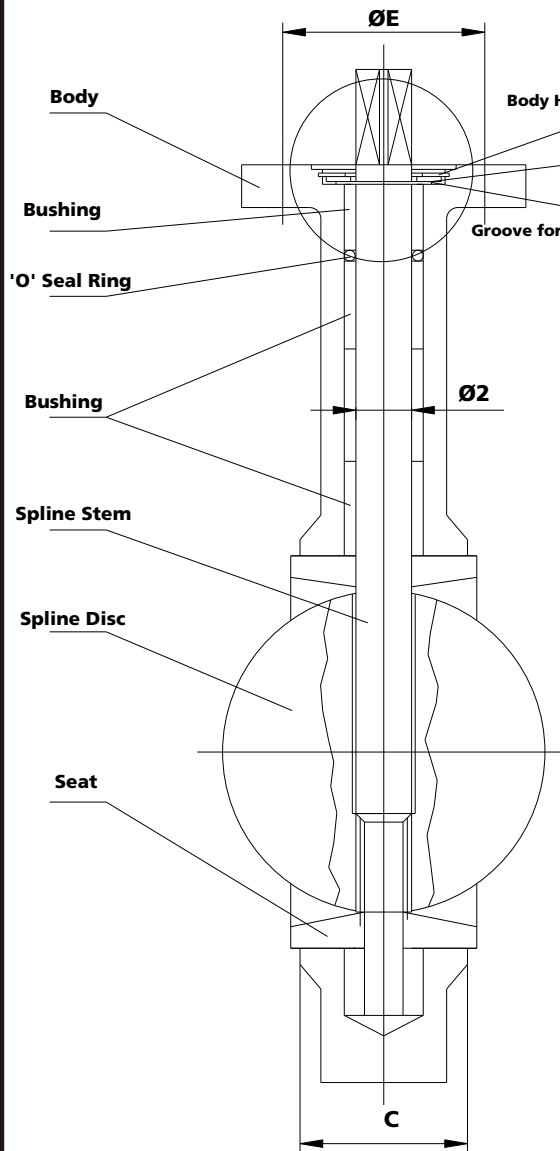
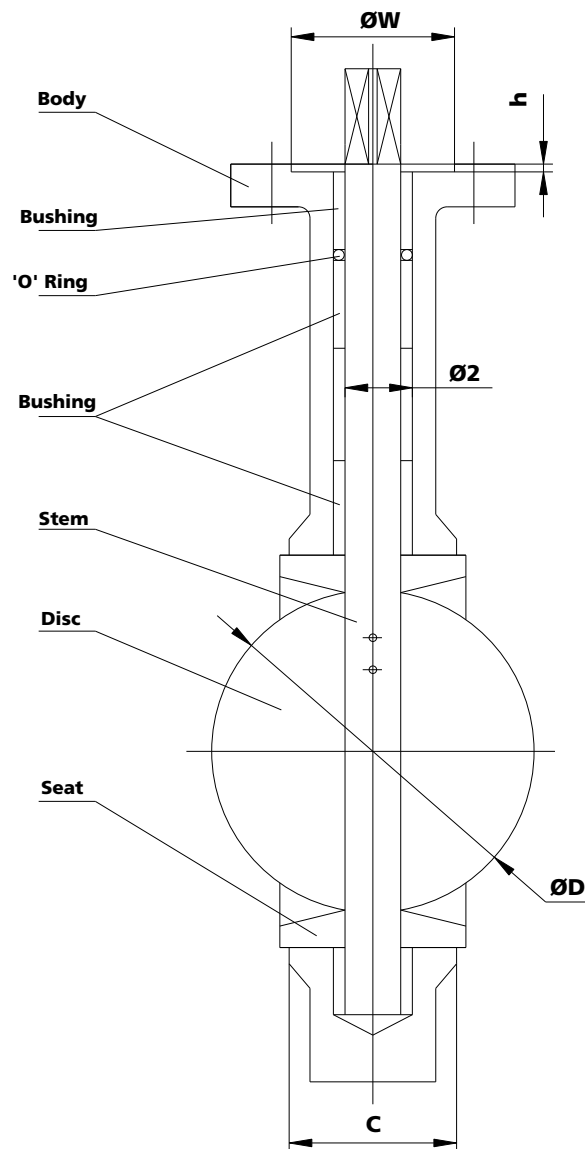
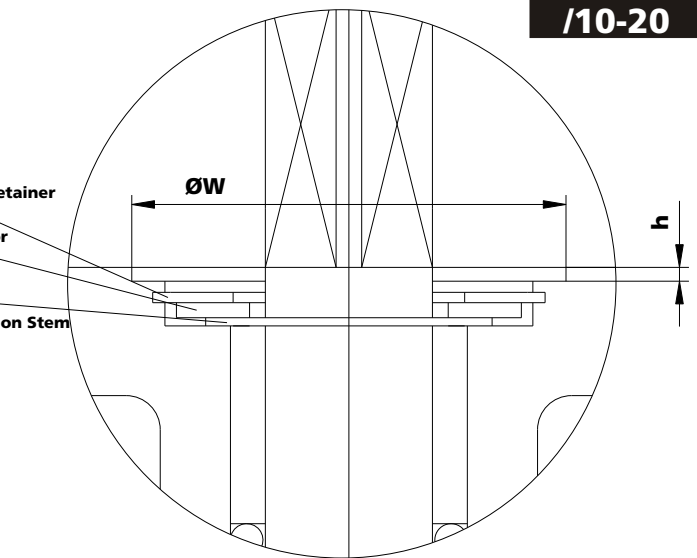


DN	Top Flange	A	B	L	Ø E	Ø 2	C	n-Ød1	ØWxh	Ø K	Ø F	SxS	HxF
50	F05	161	80	32	50	12,5	43	4-7	36x3	65	12	9x9	9x12,1
65	F05	175	89	32	50	12,5	46	4-7	36x3	65	12	9x9	9x12,1
80	F05	181	95	32	50	14,5	46	4-7	36x3	65	12	9x9	9x12,1
100	F07	200	114	32	70	16,5	52	4-9	56x3	90	14	11x11	11x14,4
125	F07	213	127	32	70	18,5	56	4-9	56x3	90	18,1	14x14	14x18,1
150	F07	226	139	32	70	18,5	56	4-9	56x3	90	18,1	14x14	14x18,1
200	F10	260	175	45	102	22,5	60	4-11	60x3	125	22,1	17x17	17x22,2
250	F10	292	203	45	102	30,5	68	4-11	68x3	125	28,2	22x22	17x22,2
300	F12	337	242	45	102	30,5	78	4-11	78x3	125	28,2	22x22	22x28,2
350	F12	368	267	45	102	31,6	78	4-12	86x3,5	125	28,2	22x22	
400	F14	400	309	51,2/72	140	33,15	102	4-18	101x4,5	175	28,2	22x22	
450	F14	422	328	51,2/72	140	38	114	4-18	101x4,5	175	36,2	27x27	
500	F14	480	361	64,2/82	140	41,15	127	4-18	101x4,5	175	36,2	27x27	
600	F16	562	459	70,2/82	165	50,65	154	4-22	131x5,5	210	48,2	36x36	
700	F25	624	520	66/82	254	63,35	165	8-18	205x6	300	61,2	46x46	
800	F25	672	591	66/82	254	63,35	190	8-18	205x6	300	61,2	46x46	
900	F25	720	656	118	254	75	203	8-18	205x6	300	61,2	46x46	
1000	F25	800	721	142	254	85	216	8-18	205x6	300	74,2	55x55	



DN 50-600



DN 700-1000

Description	Material	Standard
Body	Cast Iron	GG 25
	Ductile Iron	GGG 40
Disc	Ductile Iron	GGG 40
	Stainless Steel	SS304
	Stainless Steel	SS316
Stem	Alu- Bronze	
	Stainless Steel	SS410
	Stainless Steel	SS304
Seat	Stainless Steel	SS316
	NBR/EPDM/VITON	
Pins (DN350>)	Stainless Steel	SS304
	Stainless Steel	SS316